



détecteurs à réflexion directe et capteurs photoélectriques
V180-2, Barrière reflex, Double lentille

VL180-2P41136



Type produit > [VL180-2P41136](#)
Numéro de commande > [6037495](#)



Illustration non contractuelle

En bref

- Capteur cylindrique économique M18
- Grande portée jusqu'à 7 m
- Un filtre de polarisation évite les fausses détections causées par les objets réfléchissants
- Affichage d'état clair avec visibilité sur 360°
- Réflecteur inclus
- Fréquences de commutation élevées jusqu'à 1000 Hz
- Disponible sous boîtier plastique ou métallique
- Axe optique axial ou radial au choix (90°)

Vos avantages

- Le capteur M18 cylindrique économique permet de réduire les coûts d'installation
- La LED émettrice claire à lumière rouge facilite l'alignement et permet un gain de temps au montage
- L'affichage d'état clair avec visibilité sur 360° permet une recherche d'erreurs facile et rapide ainsi qu'une réduction des coûts de maintenance et un gain de temps
- La vitre frontale plane et lisse réduit l'accumulation de poussières et de saletés, Ce qui permet un fonctionnement sûr avec une maintenance réduite à moindres frais
- L'utilisation des filtres de polarisation évite les fausses détections causées par les objets réfléchissants et réduit par suite les arrêts machine



Caractéristiques

Principe du capteur/de détection:	Barrière réflex, double lentille
Forme du boîtier (émission de lumière):	Cylindrique, axial
Longueur du boîtier:	62,9 mm
Diamètre filetage (boîtier):	M18 x 1
Axe optique:	Axial
Distance de commutation max.:	0,05 m ... 7 m ¹⁾
Distance de commutation:	0,05 m ... 6 m ²⁾
Type de lumière:	Lumière rouge visible
Source d'émission:	LED ³⁾
Longueur d'onde:	645 nm
Angle d'émission:	Ca. 4,5 °
Réglage:	Potentiomètre, 270°
Taille du spot lumineux (distance):	Ø 400 mm (6 m)

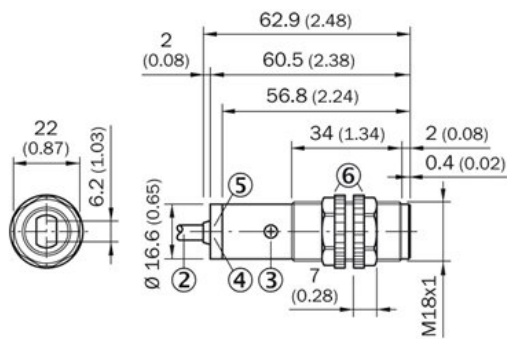
1) 2) PL80A 3) Durée de vie moyenne de 100 000 h à Température Ambiante = + 25 °C

Données mécaniques et électriques

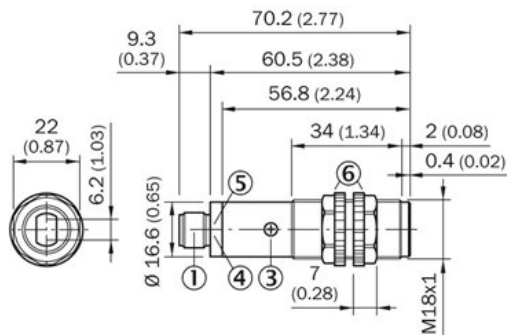
Tension d'alimentation:	10 V DC ... 30 V DC ¹⁾
Ondulation résiduelle:	± 10 % ²⁾
Consommation:	30 ³⁾
Sortie de commutation:	PNP, collecteur ouvert ⁴⁾
Type de commutation:	Commutation claire/sombre ⁵⁾
Type de commutation sélectionnable:	Sélectionnable, à l'aide du câble de commande L/D
Courant de sortie I _{max} :	≤ 100 mA
Temps de réponse:	≤ 0,5 ms ⁶⁾
Fréquence de commutation:	1.000 Hz ⁷⁾
Mode de raccordement:	Câble, 4 fils, 2 m ⁸⁾
Matériau du câble:	PVC
Section du conducteur:	0,18 mm ²
Diamètre de câble:	Ø 3,8 mm
Protections électriques:::	A, B, D ⁹⁾ ¹⁰⁾ ¹¹⁾
Classe de protection:	III
Poids:	62 g
Filtre polarisant:	✓
Matériau du boîtier:	Plastique, PBT/PC
Matériau de l'optique:	PMMA
Indice de protection:	IP 67
Contenu de la livraison:	Écrou de fixation (2 x), Réflecteur P250
Température de fonctionnement:	-25 °C ... +55 °C
Température ambiante de stockage:	-40 °C ... +70 °C
Tension du signal PNP HAUT/BAS:	Env. UV -1,8 V / 0 V

¹⁾ Valeurs limites, fonctionnement en réseau protégé contre les courts-circuits, 8 A max ²⁾ Ne doit pas être supérieure ou inférieure aux valeurs de tolérance U_v ³⁾ Sans charge ⁴⁾ ⁵⁾ Fil de commande ouvert : commutation sombre ON ⁶⁾ Durée du signal en charge ohmique ⁷⁾ Pour un rapport clair/sombre de 1:1 ⁸⁾ Ne pas déformer le câble en dessous de 0 °C ⁹⁾ A = raccords U_v protégés contre les inversions de polarité ¹⁰⁾ B = entrées et sorties protégées contre les inversions de polarité ¹¹⁾ D = sorties protégées contre les courts-circuits et les surcharges

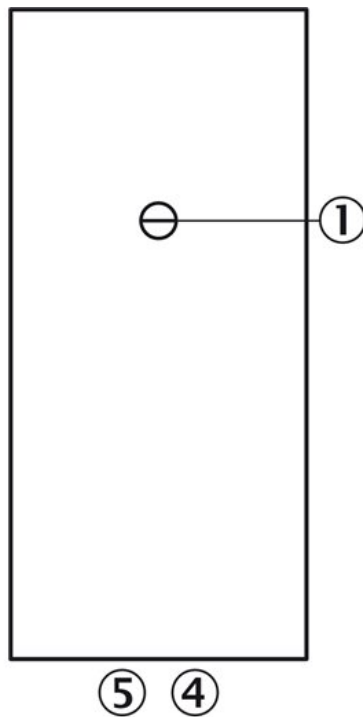
Plan coté



- |1| Connector M12, 4-pin
- |2| Connection cable 2 m
- |3| Sensitivity control (potentiometer, 270°)
- |4| LED indicator orange: switching output active
- |5| LED indicator green: strength indicator
- |6| fastening nuts (2 x); width across 22, PC

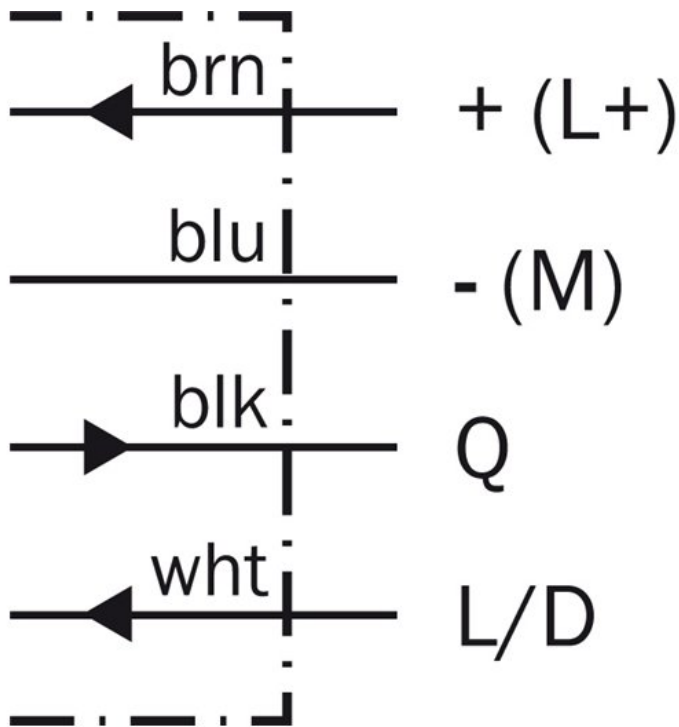


Possibilités de réglage

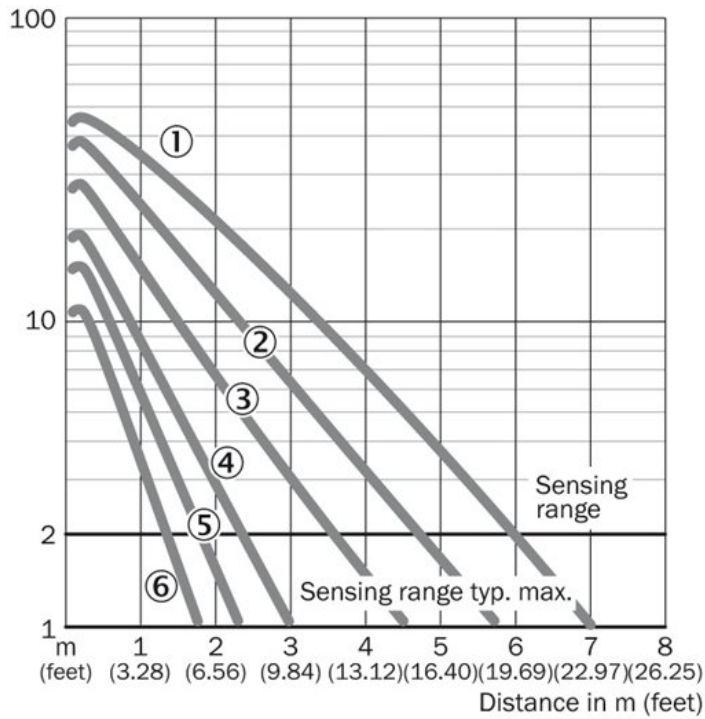


- |3| Sélecteur de sensibilité 270°
- |4| Témoin orange : sortie TOR de sécurité active
- |5| Témoin vert

Schéma de connexion

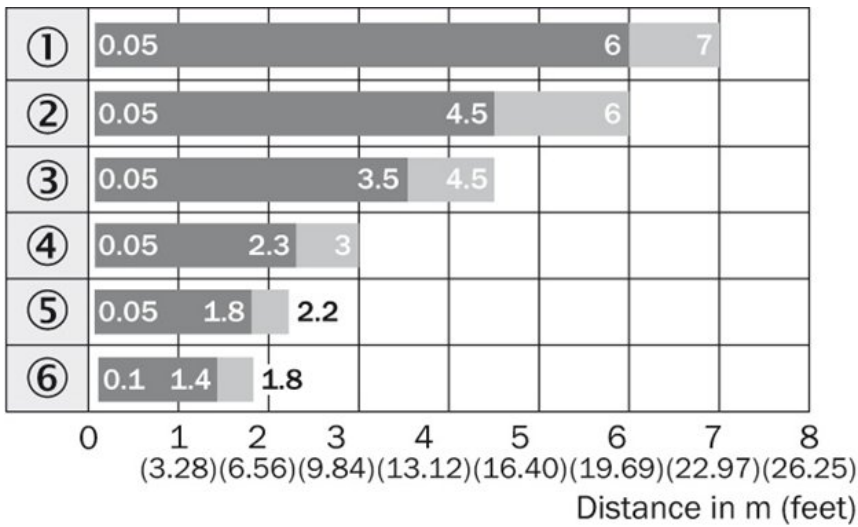


Caractéristique



- |1| PL80A
- |2| P250, PL40A, PL50A, C110A
- |3| PL30A, PL31A
- |4| PL20A
- |5| P45
- |6| Reflective tape Diamond Grade

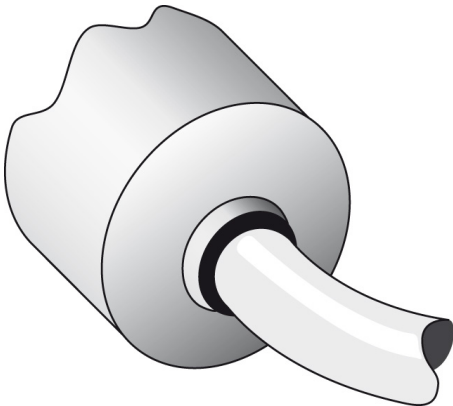
Sensing range diagram



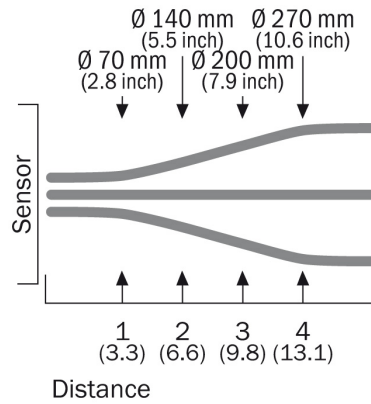
- |1| PL80A
- |2| P250, PL40A, PL50A, C110A
- |3| PL30A, PL31A
- |4| PL20A
- |5| P45
- |6| Reflective tape Diamond Grade

■ Sensing range ■ Sensing range max.

Type de connexion



Taille du faisceau



Australia

Phone +61 3 9457 0600
1800 33 48 02 – tollfree
E-Mail sales@sick.com.au

Belgium/Luxembourg

Phone +32 (0)2 466 55 66
E-Mail info@sick.be

Brasil

Phone +55 11 3215-4900
E-Mail marketing@sick.com.br

Canada

Phone +1 905 771 14 44
E-Mail information@sick.com

Česká republika

Phone +420 2 57 91 18 50
E-Mail sick@sick.cz

China

Phone +86 4000 121 000
E-Mail info.china@sick.net.cn
Phone +852-2153 6300
E-Mail ghk@sick.com.hk

Danmark

Phone +45 45 82 64 00
E-Mail sick@sick.dk

Deutschland

Phone +49 211 5301-301
E-Mail info@sick.de

España

Phone +34 93 480 31 00
E-Mail info@sick.es

France

Phone +33 1 64 62 35 00
E-Mail info@sick.fr

Great Britain

Phone +44 (0)1727 831121
E-Mail info@sick.co.uk

India

Phone +91-22-4033 8333
E-Mail info@sick-india.com

Israel

Phone +972-4-6881000
E-Mail info@sick-sensors.com

Italia

Phone +39 02 27 43 41
E-Mail info@sick.it

Japan

Phone +81 (0)3 5309 2112
E-Mail support@sick.jp

Magyarország

Phone +36 1 371 2680
E-Mail office@sick.hu

Nederland

Phone +31 (0)30 229 25 44
E-Mail info@sick.nl

Norge

Phone +47 67 81 50 00
E-Mail sick@sick.no

Österreich

Phone +43 (0)22 36 62 28 8-0
E-Mail office@sick.at

Polska

Phone +48 22 837 40 50
E-Mail info@sick.pl

România

Phone +40 356 171 120
E-Mail office@sick.ro

Russia

Phone +7-495-775-05-30
E-Mail info@sick.ru

Schweiz

Phone +41 41 619 29 39
E-Mail contact@sick.ch

Singapore

Phone +65 6744 3732
E-Mail sales.gsg@sick.com

Slovenija

Phone +386 (0)1-47 69 990
E-Mail office@sick.si

South Africa

Phone +27 11 472 3733
E-Mail info@sickautomation.co.za

South Korea

Phone +82 2 786 6321/4
E-Mail info@sickkorea.net

Suomi

Phone +358-9-25 15 800
E-Mail sick@sick.fi

Sverige

Phone +46 10 110 10 00
E-Mail info@sick.se

Taiwan

Phone +886 2 2375-6288
E-Mail sales@sick.com.tw

Türkiye

Phone +90 (216) 528 50 00
E-Mail info@sick.com.tr

United Arab Emirates

Phone +971 (0) 4 88 65 878
E-Mail info@sick.ae

USA/México

Phone +1(952) 941-6780
1 (800) 325-7425 – tollfree
E-Mail info@sickusa.com

More representatives and agencies
at www.sick.com