
 FICHE TECHNIQUE

Presse-étoupes ABB – Série Star Teck^{MD} (ST)

Applications industrielles



Le raccord ST constitue le raccord d'origine STAR TECK^{MD} pour les câbles teck, MC et ACWU. Il définit la norme en matière de facilité d'installation, d'ingénierie de qualité et de raccordements fiables et sécuritaires dans des environnements industriels difficiles.

Certifications et normes :


Caractéristiques et avantages :

- Excellente résistance à la rupture de joint
- Construction robuste en métal
- Installation simple et rapide sans démontage
- Le raccord enclipsable (sans démontage) permet à l'installateur de gagner du temps
- Assure la mise à la terre continue de l'armature du câble
- Écrou cannelé à stries qui facilite l'installation

Applications :

- Permet de passer des câbles à gaine métallique dans des cloisons et des boîtiers situés dans des zones industrielles et dangereuses
- Secteurs de la chimie, du pétrole et du gaz et marchés industriels
- Zones de construction et d'installation dans lesquelles des câbles à gaine métallique sont exigés
- Convient aux types de câbles suivants :
 - Teck gainé et ACWU
 - Câble blindé de contrôle et d'instrumentation (ACIC)
 - De type MC :
 - Gainé à blindage entrelacé (aluminium et acier);
 - à gaine métallique ondulée (aluminium et acier)

Matériau :

- Aluminium sans cuivre
- Acier plaqué de zinc (en option)
- Acier inoxydable (en option)

Spécifications environnementales :
Températures de fonctionnement :

- Utilisation normale : de -40 à +90 °C (de -40 à +194 °F)

Protection contre les infiltrations :

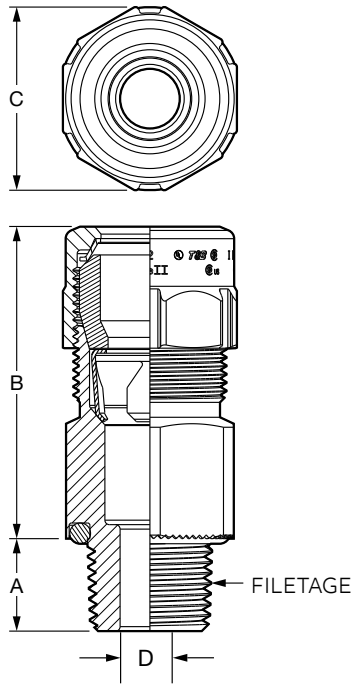
- Type 4/4X

Guide de résistance chimique :

- Voir la publication TDS000081

Conforme aux normes suivantes :

- CSA E60079-0/-7
 - Ex e II
- CSA C22.2 n° 25/-174
 - Classe I, Division 1, Groupes A, B, C et D; Classe II, Division 1, Groupes E, F et G; Classe III, Division 1
 - Consultez le CCE pour connaître les utilisations particulières
- UL2279
 - Classe I, Zone 1, AEx e II
- UL514B/50 et CSA C22.2-18.3/-94
 - Emplacements humides et secs
 - Convient aux emplacements de Classe I, Division 2, de Classe II, Division 2 et de Classe III, conformément au National Electric Code des États-Unis
- Directive de limitation des substances dangereuses (RoHS) Directive 2015/863 modifiant l'annexe II de la directive 2011/65/EU



Sélection du produit

N° de pièce	Filetage (NPT)	Diamètre sur gaine		Diamètre sur armure		Dimensions nominales			
		Min.	Max.	Min.	Max.	A	B	C	D
ST038-461S*	3/8	8,74	13,59	9,12	11,05	11,68	51,31	25,27	8,74
		(0,344)	(0,535)	(0,359)	(0,435)	(0,460)	(2,020)	(0,995)	(0,344)
ST050-462	1/2	13,34	16,51	10,54	14,48	15,75	51,31	34,13	10,16
		(0,525)	(0,650)	(0,415)	(0,570)	(0,620)	(2,020)	(1,344)	(0,400)
ST050-464	1/2	15,24	19,30	12,83	17,27	15,75	51,31	34,13	12,45
		(0,600)	(0,760)	(0,505)	(0,680)	(0,620)	(2,020)	(1,344)	(0,490)
ST050-465	1/2	18,42	22,48	16,05	20,45	15,75	54,10	42,07	15,67
		(0,725)	(0,885)	(0,632)	(0,805)	(0,620)	(2,130)	(1,656)	(0,617)
ST050-466	1/2	20,96	25,02	16,05	22,99	15,75	54,10	42,07	15,67
		(0,825)	(0,985)	(0,632)	(0,905)	(0,620)	(2,130)	(1,656)	(0,617)
ST075-467	3/4	22,35	27,05	21,18	25,02	16,00	62,23	53,18	20,80
		(0,880)	(1,065)	(0,834)	(0,985)	(0,630)	(2,450)	(2,094)	(0,819)
ST075-468	3/4	26,04	30,61	21,18	28,58	16,00	62,23	53,18	20,80
		(1,025)	(1,205)	(0,834)	(1,125)	(0,630)	(2,450)	(2,094)	(0,819)
ST100-469	1	30,15	34,93	27,00	32,89	19,94	66,04	61,91	26,62
		(1,187)	(1,375)	(1,063)	(1,295)	(0,785)	(2,600)	(2,438)	(1,048)
ST125-470	1 1/4	34,29	41,28	30,53	39,24	20,57	83,31	76,20	30,15
		(1,350)	(1,625)	(1,202)	(1,545)	(0,810)	(3,280)	(3,000)	(1,187)
ST125-550	1 1/4	38,10	41,28	35,31	39,24	20,57	83,31	76,20	34,93
		(1,500)	(1,625)	(1,390)	(1,545)	(0,810)	(3,280)	(3,000)	(1,375)
ST125-471	1 1/4	40,64	47,63	35,31	45,59	20,57	83,31	76,20	34,93
		(1,600)	(1,875)	(1,390)	(1,795)	(0,810)	(3,280)	(3,000)	(1,375)
ST150-472	1 1/2	43,18	49,91	40,06	47,88	20,96	91,95	87,31	39,67
		(1,700)	(1,965)	(1,577)	(1,885)	(0,825)	(3,620)	(3,438)	(1,562)
ST150-473	1 1/2	48,26	55,55	41,15	53,52	20,96	91,95	87,31	40,77
		(1,900)	(2,187)	(1,620)	(2,107)	(0,825)	(3,620)	(3,438)	(1,605)
ST200-551	2	48,26	55,55	44,07	53,52	21,84	92,46	96,84	43,69
		(1,900)	(2,187)	(1,735)	(2,107)	(0,860)	(3,640)	(3,813)	(1,720)
ST200-474	2	53,34	60,33	51,18	57,91	21,84	92,46	96,84	50,80
		(2,100)	(2,375)	(2,015)	(2,280)	(0,860)	(3,640)	(3,813)	(2,000)
ST200-475	2	58,42	65,15	52,76	63,12	21,84	92,46	106,36	52,37
		(2,300)	(2,565)	(2,077)	(2,485)	(0,860)	(3,640)	(4,188)	(2,062)
ST200-476	2	63,50	69,85	52,76	67,46	21,84	92,46	106,36	52,37
		(2,500)	(2,750)	(2,077)	(2,656)	(0,860)	(3,640)	(4,188)	(2,062)
ST250-477	2 1/2	60,45	67,06	57,94	65,02	32,51	119,38	121,44	57,56
		(2,380)	(2,640)	(2,281)	(2,560)	(1,280)	(4,700)	(4,781)	(2,266)

* Ce produit n'est pas certifié CSA ni répertorié UL.

Les chiffres en gras correspondent au système métrique, tandis que ceux entre parenthèses sont indiqués en pouces.

Pour commander la version en acier, ajoutez le suffixe « S », p. ex. ST050-464S.

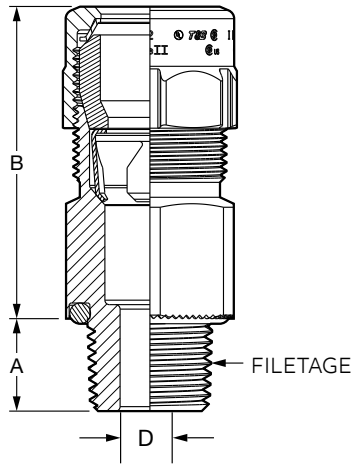
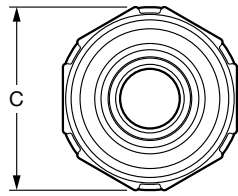
La version en acier inoxydable est disponible en formats allant de 1/2 à 3 po. Ajoutez le suffixe « SS », p. ex. ST050-464SS.

Pour commander l'option avec revêtement en PVC, ajoutez le suffixe « PVC », p. ex. ST050-464SPVC. Option disponible pour les constructions en aluminium et en acier.

Communiquez avec votre représentant pour connaître la disponibilité du produit.

Les dimensions peuvent varier en fonction des matériaux sélectionnés.

Remarque : Le produit doit être installé conformément aux codes de l'électricité nationaux et provinciaux en vigueur.



Sélection du produit

N° de pièce	Filetage (NPT)	Diamètre sur gaine		Diamètre sur armure		Dimensions nominales			
		Min.	Max.	Min.	Max.	A	B	C	D
ST250-478	2 ½	65,53 (2,580)	72,14 (2,840)	63,02 (2,481)	69,85 (2,750)	32,51 (1,280)	119,38 (4,700)	121,44 (4,781)	62,64 (2,466)
ST300-479	3	70,87 (2,790)	77,72 (3,060)	68,15 (2,683)	75,44 (2,970)	34,04 (1,340)	119,38 (4,700)	129,38 (5,094)	67,74 (2,667)
ST300-480	3	76,20 (3,000)	83,06 (3,270)	73,96 (2,912)	81,03 (3,190)	34,04 (1,340)	121,67 (4,790)	139,70 (5,500)	73,56 (2,896)
ST300-481	3	81,53 (3,210)	88,39 (3,480)	78,33 (3,084)	86,11 (3,390)	34,04 (1,340)	121,67 (4,790)	139,70 (5,500)	77,93 (3,068)
ST350-482	3 ½	86,87 (3,420)	93,73 (3,690)	84,02 (3,308)	91,19 (3,590)	35,31 (1,390)	121,67 (4,790)	153,19 (6,031)	83,72 (3,296)
ST350-483	3 ½	91,69 (3,610)	98,30 (3,870)	88,42 (3,481)	95,76 (3,770)	35,31 (1,390)	121,67 (4,790)	153,19 (6,031)	88,04 (3,466)
ST400-484	4	96,77 (3,810)	102,36 (4,030)	92,81 (3,654)	99,82 (3,930)	36,58 (1,440)	122,94 (4,840)	166,69 (6,563)	92,38 (3,637)
ST400-485	4	100,71 (3,965)	106,30 (4,185)	96,49 (3,799)	103,25 (4,065)	36,58 (1,440)	122,94 (4,840)	166,69 (6,563)	96,06 (3,782)
ST400-486	4	104,65 (4,120)	110,24 (4,340)	100,69 (3,964)	107,19 (4,220)	36,58 (1,440)	122,94 (4,840)	166,69 (6,563)	100,25 (3,947)

* Ce produit n'est pas certifié CSA ni répertorié UL.

Les chiffres en gras correspondent au système métrique, tandis que ceux entre parenthèses sont indiqués en pouces.

Pour commander la version en acier, ajoutez le suffixe « S », p. ex. ST050-464S.

La version en acier inoxydable est disponible en formats allant de ½ à 3 po. Ajoutez le suffixe « SS », p. ex. ST050-464SS.

Pour commander l'option avec revêtement en PVC, ajoutez le suffixe « PVC », p. ex. ST050-464SPVC. Option disponible pour les constructions en aluminium et en acier.

Communiquez avec votre représentant pour connaître la disponibilité du produit.

Les dimensions peuvent varier en fonction des matériaux sélectionnés.

Remarque : Le produit doit être installé conformément aux codes de l'électricité nationaux et provinciaux en vigueur.

