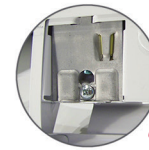
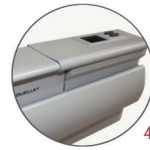
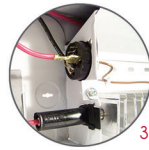
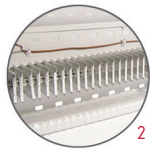
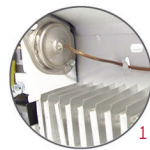


OFM Plinthe électrique standard



Caractéristiques

Couleur

- Standards : blanc, amande.
- Optionnelles (surcharge applicable) : argent étoilé, bronze, charcol métallique, noir semi-lustré, aluminium, sable.
- Couleurs sur mesures disponibles sur demande.

Finition

- Standard : peinture à la poudre d'époxy/polyester.
- Peut accepter toute peinture intérieure.

Tension

- 120V, 208V, 240/208V, 277V, 347V, 480V, 600V, 1 phase.

Construction

- Boîtier de raccord en acier de calibre 20.
- Corps en acier de calibre 22.
- Devant en acier de calibre 20.
- Coins supérieurs arrondis.
- Protection thermique linéaire à réenclenchement automatique. 1

Élément

- Élément tubulaire en acier inoxydable recouvert d'ailettes en aluminium. 2
- Élément flottant sur supports de nylon haute température réduisant les bruits causés par son expansion thermique. 3

Densité

- Densité moyenne standard de 275W/pi.
- Basse densité moyenne de 200W/pi.

Régulation

- Gamme de thermostats en option.
- Section de plinthe avec thermostat électronique intégré pouvant être installée aux deux extrémités (240V seulement). 4
- Thermostat intégré en option pouvant être installé aux deux extrémités.
- Relais 24V en option (installation du côté droit seulement).
- Un compartiment pour les raccords basse tension (situé directement sous la boîte de jonction) qui facilite l'installation de relais à basse tension dans les plinthes électriques.

Ouellet recommande fortement l'installation d'un thermostat électronique mural pour un meilleur confort.

Installation

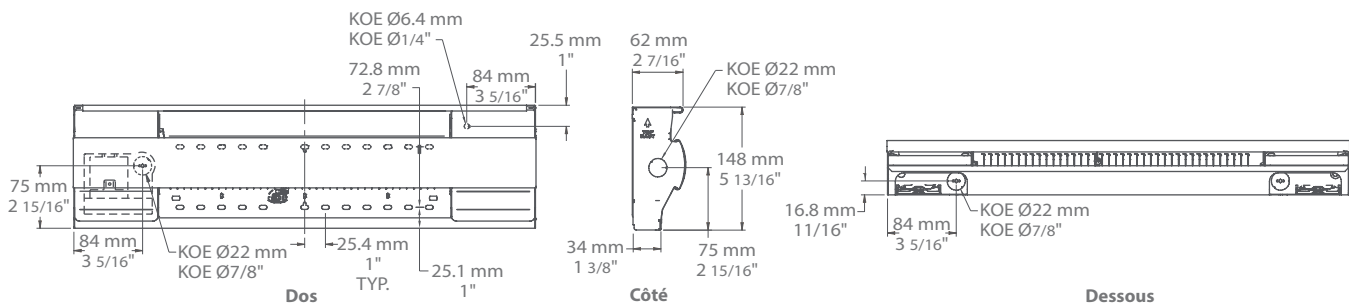
- Installation en contact avec le plancher.
- Boîtes de raccordement aux extrémités des plinthes. 5
- Serre-fils à une seule vis. 6
- Canalisation de câblage approuvé pour interconnexion des appareils.
- Deux rangés de trous de montage espacés de 1 po (25.4 mm) afin de faciliter la pose.
- Variété d'accessoires pour l'installation en continu en option.

Garantie

- 5 ans contre tous vices.
- Élément garanti à vie pour le premier utilisateur consommateur.

Application

- Salle à manger-cuisine, salle de séjour, salle familiale, chambre à coucher, baie vitrée, édifice commercial, immeuble de bureaux, condo, restaurant.



Modèles à densité moyenne standard de 275W/pi

Watts	Watts 240/208V	120V	Prix	# Produit						Longueur		Poids	
				208V	240/208V	Prix	347V	600V	Prix	po	mm	lb	kg
300	300/225	OFM0302	67.75	OFM0308	OFM0300	54.25	-	-	-	22 5/16	566	4.5	2.0
500	500/375	OFM0502	71.25	OFM0508	OFM0500	56.25	OFM0507	-	66.75	27 3/16	691	5.5	2.5
750	750/563	OFM0752	82.50	OFM0758	OFM0750	65.25	OFM0757	OFM0756	78.75	37 3/16	945	7.3	3.3
1000	1000/750	OFM1002	96.00	OFM1008	OFM1000	76.25	OFM1007	OFM1006	92.25	47 1/2	1206	9.0	4.0
1250	1250/938	OFM1252	117.75	OFM1258	OFM1250	90.50	OFM1257	OFM1256	112.00	57	1447	10.5	4.8
1500	1500/1125	OFM1502	123.00	OFM1508	OFM1500	97.75	OFM1507	OFM1506	120.00	65 11/16	1668	12.0	5.5
1750	1750/1313	-	-	OFM1758	OFM1750	116.50	OFM1757	OFM1756	144.75	75	1905	13.5	6.2
2000	2000/1500	-	-	OFM2008	OFM2000	127.75	OFM2007	OFM2006	154.00	83 13/16	2128	15.0	6.8
2250 ¹	2250/1688 ¹	-	-	OFM2258	OFM2250	141.25	OFM2257	OFM2256	170.75	92 5/8	2353	16.5	7.5
2500 ¹	2500/1875 ¹	-	-	OFM2508	OFM2500	151.75	OFM2507	OFM2506	182.50	101 13/16	2585	18.0	8.2

Modèles à basse densité moyenne de 200W/pi

Watts	Watts 240/208V	120V	Prix	# Produit						Longueur		Poids	
				208V	240/208V	Prix	347V	600V	Prix	po	mm	lb	kg
300	300/225	OFM0302-691	71.25	OFM0308-691	OFM0300-691	56.25	-	-	-	27 3/16	691	5.5	2.5
500	500/375	OFM0502-945	82.50	OFM0508-945	OFM0500-945	65.25	OFM0507-945	-	78.75	37 3/16	945	7.3	3.3
750	750/563	OFM0752-1206	96.00	OFM0758-1206	OFM0750-1206	76.25	OFM0757-1206	OFM0756-1206	92.25	47 1/2	1206	9.0	4.0
1000	1000/750	OFM1002-1447	117.75	OFM1008-1447	OFM1000-1447	90.50	OFM1007-1447	OFM1006-1447	112.00	57	1447	10.5	4.8
1250	1250/938	OFM1252-1668	123.00	OFM1258-1668	OFM1250-1668	97.75	OFM1257-1668	OFM1256-1668	120.00	65 11/16	1668	12.0	5.5
1500	1500/1125	OFM1502-2128	147.50	OFM1508-2128	OFM1500-2128	127.75	OFM1507-2128	OFM1506-2128	154.00	83 13/16	2128	15.0	6.8
1750 ¹	1750/1313 ¹	-	-	OFM1758-2353	OFM1750-2353	141.25	OFM1757-2353	OFM1756-2353	170.75	92 5/8	2353	16.5	7.5
2000 ¹	2000/1500 ¹	-	-	OFM2008-2585	OFM2000-2585	151.75	OFM2007-2585	OFM2006-2585	182.50	101 13/16	2585	18.0	8.2
2250 ¹	2250/1688 ¹	-	-	OFM2258-2585	OFM2250-2585	151.75	OFM2257-2585	OFM2256-2585	182.50	101 13/16	2585	18.0	8.2

Options

# Produit En trousse	# Produit Installée en usine*	Prix	Description
KIT-OFM-CI	-	74.75	Boîte de coins (intérieur et extérieur)
KIT-OFM-DIS20	DIS20	115.50	Interrupteur principal, bipolaire, 20A à 250V max.
KIT-OFM-JT	-	34.75	Joint de finition 3 9/16 po (90 mm)
KIT-OFM-RO1	-	58.50	Section de plinthe 6 po (152 mm) - Prise de type 5-15R en façade - 15A à 120V
KIT-OFM-RO2	-	199.75	Section de plinthe 6 po (152 mm) - Dériveur d'alimentation 240V vers prise type 6-20R en façade (interrupteur 20A, bipolaire, bidirectionnel)
KIT-OFM-RO2B	-	161.75	Section de plinthe 6 po (152 mm) - Prise de type 6-20R en façade - 240V
KIT-OFM-R-347	R	62.00	Relais unipolaire, bobine 24V, sans transformateur : 22A à 120V, 208V, 240V - 18A à 347V
KIT-OFM-R-600	R	84.50	Relais unipolaire, bobine 24V, sans transformateur, 10A à 600V
KIT-OFM-RT-120	RT	160.25	Relais unipolaire, bobine 24V, avec transformateur 120V/24V, 22A à 120V
KIT-OFM-RT-208	RT	87.75	Relais unipolaire, bobine 24V, avec transformateur 208V/24V, 22A à 208V
KIT-OFM-RT-240	RT	87.75	Relais unipolaire, bobine 24V, avec transformateur 240V/24V, 22A à 240V
KIT-OFM-RT-277	RT	87.75	Relais unipolaire, bobine 24V, avec transformateur 277V/24V, 19A à 277V
KIT-OFM-RT-347	RT	87.75	Relais unipolaire, bobine 24V, avec transformateur 347V/24V, 18A à 347V
KIT-OFM-RT-600 ³	RT ³	126.25	Relais unipolaire, bobine 24V, avec transformateur 600V/24V, 10A à 600V (2 fils seulement)
KIT-OFM-240SPLITTER	-	86.75	Section de plinthe 6 po (152 mm) - Dériveur d'alimentation 240V pour brancher un climatiseur de façon permanente (interrupteur 20A, bipolaire, bidirectionnel)
-	THCD ⁴	128.25	Section de plinthe 6 po (152 mm) avec thermostat électronique intégré (240V seulement), installée du côté droit
-	THCG ⁴	128.25	Section de plinthe 6 po (152 mm) avec thermostat électronique intégré (240V seulement), installée du côté gauche
KIT-OFM-SR	-	62.50	Section de plinthe 6 po (152 mm) pour installation d'un relais 24V (relais non inclus)
KIT-OFM-TB6	TB6	33.50	Thermostat bimétallique, unipolaire : 25A à 120V, 208V, 240V, 277V - 10A à 347V, 480V, 600V
KIT-OFM-TB26 ²	TB26 ²	40.25	Thermostat bimétallique, bipolaire : 25A à 120V, 208V, 240V, 277V - 10A à 347V, 480V, 600V
KIT-OFM-TB6-AV	TB6AV	59.75	Thermostat bimétallique, unipolaire, anti-vandale : 25A à 120V, 208V, 240V, 277V - 10A à 347V, 480V, 600V
KIT-OFM-TB26-AV ²	TB26AV ²	61.50	Thermostat bimétallique, bipolaire, anti-vandale : 25A à 120V, 208V, 240V, 277V - 10A à 347V, 480V, 600V
KIT-OFM-TRIAC-347	TRIAC	61.25	Relais électronique unipolaire, bobine 24V, sans transformateur, 15A à 347V max.
KIT-OFM-TRIAC-347T	TRIAC ^T	86.25	Relais électronique unipolaire, bobine 24V, avec transformateur : 15A à 208V, 240V, 277V, 347V
KIT-OFM-TRIAC-600	TRIAC	112.25	Relais électronique unipolaire, bobine 24V, sans transformateur, 6A à 600V max.

* Pour les options installées en usine, ajouter le numéro de l'option au produit. Voir la section **Codification des produits** au début du catalogue.

¹ Ces modèles doivent être commandés par paire pour éviter les dommages dus au transport.

² Position «Off».

³ Ces relais avec transformateur (2 fils) ne permettent pas d'alimenter des thermostats basse tension à 3 fils.

⁴ La section de plinthe blanche ou amande vient avec un thermostat intégré blanc. Pour toutes les autres couleurs, le thermostat intégré est noir. Ajouter «BL» pour blanc, «AM» pour amande. Les couleurs optionnelles montrées à la section charte de couleurs sont disponibles avec surcharge. Autres voltages disponibles sur demande.